

Refrigeração Evaporativa Ecológica

ECO COOLER




16.000 m³/h
**Condicionador
Inteligente**
Garantía 2 anos

Os ECO COLLER são equipamentos de refrigeração com ventiladores coaxiais e com uma estrutura totalmente em plástico, podem ser fornecidos a partir de diferentes posições (inferior, superior ou lateral).

O seu alto desempenho de refrigeração e baixo consumo de energia permitem obter um sistema de ar condicionado, econômico e totalmente amigo do ambiente já que o seu elemento de refrigeração é a água. O seu poderoso ventilador coaxial o com velocidade ajustável até 16 velocidades permite a sua regulação de acordo com as necessidades que temos em todos os momentos.

Estes dispositivos são ideais para o condicionamento de natureza comercial, industrial ou agrícola.

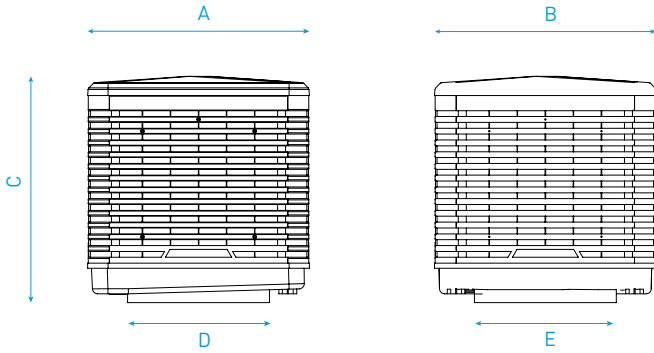
Este equipamento foi desenhado e fabricado para obter alto desempenho, facilidade de instalação e garantindo assim uma longa e eficaz duração.

Detalhes:

- Saídas de ar inferior, lateral ou superior
- Estrutura externa de plástico resistente aos raios UV e temperatura extrema de -20 ° a 86 ° C.
- Ventilador coaxial de grande fluxo de ar com motor de alumínio resistente a água salina e com dissipador de calor.
- Motor com regulação até 16 velocidades.
- Bomba de água com sistema de drenagem incluído.
- Válvula de descarga de longa duração.
- Painel LCD com termostato, seleção ON / OFF e exibição de temperatura e humidade.
- Comando de distância incluído.

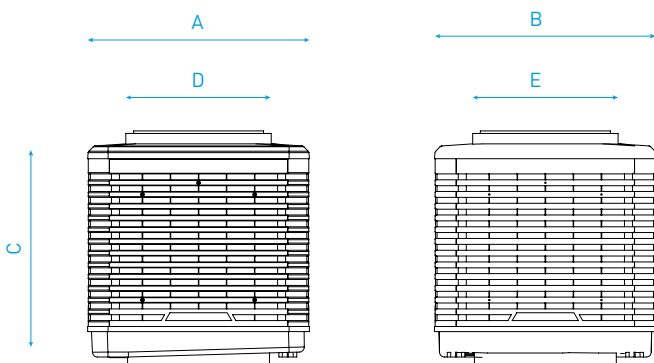
Referência	Modelo	Fluxo de ar	Consumo Água	Espessura painel	Eficácia painel	Potência elétrica	Tensão elétrica
		m ³ /h	l/h	mm	%	KW	
01EC16I	EC16-I	16.000	15 - 20	100	85	1,10	230V/I/50Hz
01EC16IS	EC16-IS	16.000	15 - 20	100	85	1,10	230V/I/50Hz
01EC16L	EC16-L	16.000	15 - 20	100	83	1,10	230V/I/50Hz

Modelo com saída de ar inferior I

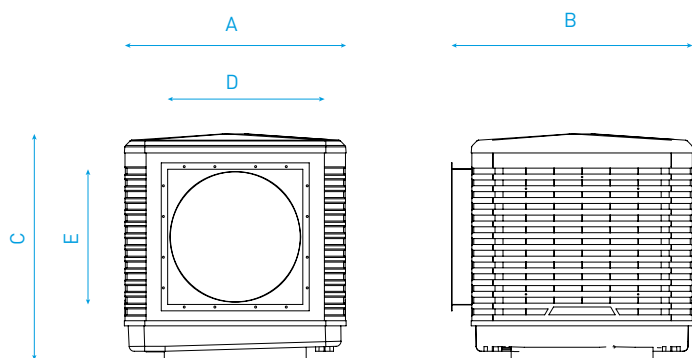


Modelo	A	B	C	D	E	Peso Vazio	Peso Água
EC-16-I	1050	1050	870	642	642	65	95

Modelo com saída de ar superior IS



Modelo	A	B	C	D	E	Peso Vazio	Peso Água
EC-18-IS	1050	1050	890	665	665	65	95

Modelo com saída de ar lateral L


Modelo	A	B	C	D	E	Peso Vazio	Peso Água
EC-16L	1050	1130	870	642	642	65	95

Temperaturas do fluxo
Refrigerador evaporativo ECO COOLER 85%

Humidade	Temperatura Exterior							
	30	32	34	36	38	40	42	44
20%	17,2	18,4	19,8	21	22,4	23,7	25	26,4
25%	18,3	19,8	21,1	23,5	24	25,4	26,8	28,1
30%	19,6	21	22,5	24	25,4	26,9	28,5	30
40%	21,8	23,3	24,9	26,6	28,1	29,9	31,5	33,1
50%	23,8	25,5	27,2	29	30,7	32,5	34,2	36

Largo Dr. Braga da Cruz, nº 56
Apartado 75 :: 4795-0158 Vila
das Aves

E-mail: geral@duoventila.pt
Telefone: 252 875 021
Telemóvel: 963 928 102
Fax: 707 314 823

www.duoventila.pt
www.facebook.com/duoventila.pt